

Актуальные вопросы развития региональных систем исполнения бюджета, связанные с новациями бюджетного законодательства



ФЕДОРОВ
Евгений Владимирович
Заместитель
генерального директора



Исполнение бюджета

Внедрено в
↓ **38** субъектах
РФ

Единая облачная система в



18 субъектах
РФ

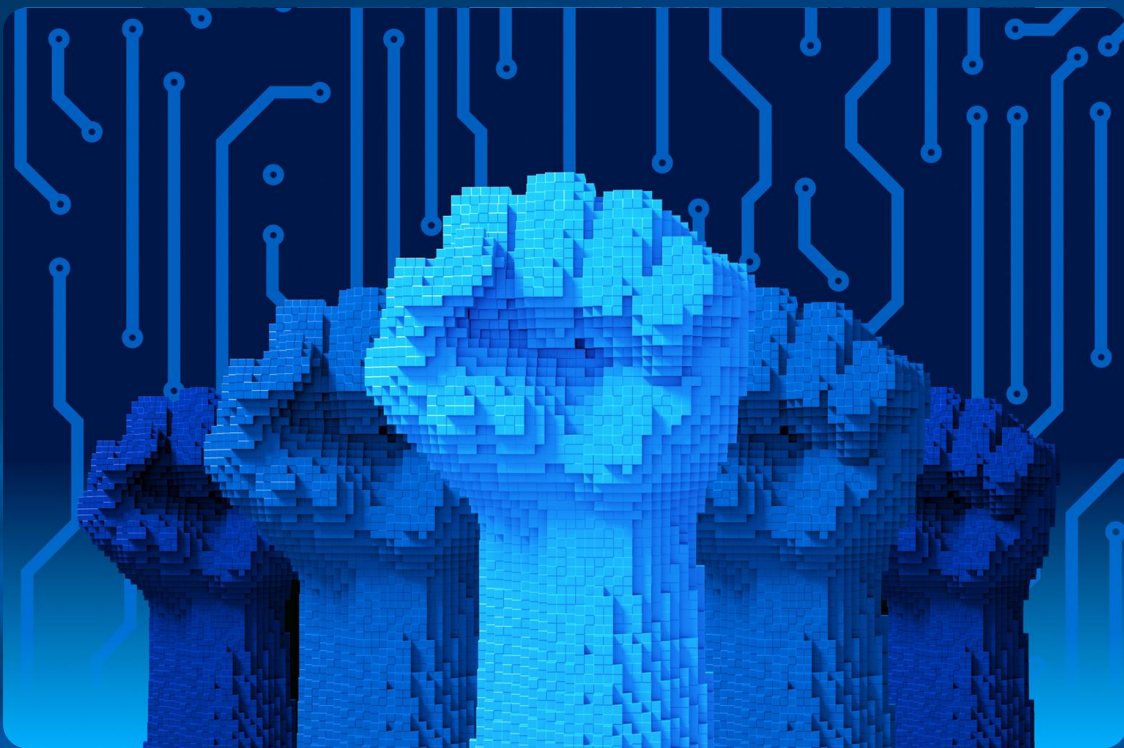
Схема обслуживания:



13 Собственное
казначейство (с 02 л/с)



25 Обслуживание в ТОФК
(без 02 л/с)



Революция



Эволюция

Казначейское обслуживание



Методология. Нормативно-правовые акты



Приказ Федерального казначейства от 14 мая 2020 г. № 21н
«О Порядке казначейского обслуживания»



Приказ Минфина России от 31 марта 2020 г. № 50н
«Об утверждении Порядка направления обращений органов государственной власти субъектов РФ (местных администраций), о передаче (прекращении осуществления) отдельных функций в Федеральное казначейство и их рассмотрения Федеральным казначейством»



Варианты казначейского обслуживания исполнения региональных и местных бюджетов

Кассовое обслуживание (8н)

- а)** с открытием 02 лицевого счета бюджета
- б)** с открытием лицевых счетов ГРБС, ПБС в соответствии с Соглашением;
- в)** с открытием 02 лицевого счета бюджета и осуществлением ОрФК отдельных функций по исполнению бюджета в соответствии с Соглашением.

Казначейское обслуживание (50н)

- а)** с открытием 02 лицевого счета бюджета
 - б)** с осуществлением ОрФК отдельных функций финансового органа по организации исполнения бюджета в случае Обращения
- Обязательный перечень функций:**
- открытие и ведение лицевых счетов
 - доведение БА, ЛБО, ПОФ;
 - учет БО и ДО;
 - санкционирование операций.

Файлы от УФК 2021 (без 02 л/с)

	Наименование документа (ТФФ)	Расширения файлов	Примечание
РЕКОМЕНДОВАНО	Справка о свободном остатке средств бюджета	*.RK?	Контрольная информация для сверки с УФК
	Сводная ведомость по кассовым поступлениям (ежедневная)	*.IP?	Документы по поступлениям на счет 03221 (старый 40201)
	Информация о кассовых операциях на лицевых счетах учреждений	*.IK?	Документы по операциям на л/с (кассовые расходы для казенных)
ДОПУСТИМО	Ведомость по движению свободного остатка средств бюджета	*.RM?	Контрольная информация для сверки с УФК
	Справка о кассовых операциях со средствами бюджета (код формы по КФД 0531855)	*.SE?	Информация по поступлениям и выплатам в сводном виде
	Выписка из казначейского счета	*.VQ?	Полная информация по поступлениям и выплатам по счету бюджета
	Ведомость кассовых поступлений в бюджет	*.CE?	Документы по поступлениям на счет 03221 (старый 40201), устаревшее
	Сводная ведомость по кассовым выплатам из бюджета (ежедневная)	*.IV?	Документы на кассовый расход, устаревшее
	Выписка из лицевого счета главного распорядителя (распорядителя) бюджетных средств	*.VR?	Для квитанции РР с 01 л/с

Виды распоряжений о совершении казначейских платежей

Распоряжения переходного периода до 1 января 2023 года	Распоряжения с 1 января 2023 года		
Заявка на кассовый расход	Распоряжение о совершении казначейского платежа	Перечисление	
Заявка на кассовый расход (сокращенная)			
Сводная заявка на кассовый расход			
Распоряжение юридического лица (распоряжение финансового органа) в виде платежного поручения		Распоряжение о совершении казначейского платежа	Перечисление
Распоряжение финансового органа с расшифровкой			
Распоряжение о перечислении денежных средств на банковские карты «Мир» физических лиц			
Заявка на возврат			Возврат
Заявка на получение наличных денег			Выдача наличных денежных средств
Заявка на получение денежных средств, перечисляемых на карту			
Заявка для обеспечения наличными денежными средствами			
Уведомление об уточнении вида и принадлежности платежа			Уточнение
Уведомление об уточнении операций клиента			

Казначейское сопровождение



Казначейское сопровождение



Бюджетный кодекс РФ.

Глава 24.4 (вступает в силу с 01.01.2022)



Приказ Казначейства РФ №44н от 29.12.2020
(открытие 71 л/с)



Приказ МФ РФ от 10.12.2020 №301н
(санкционирование)



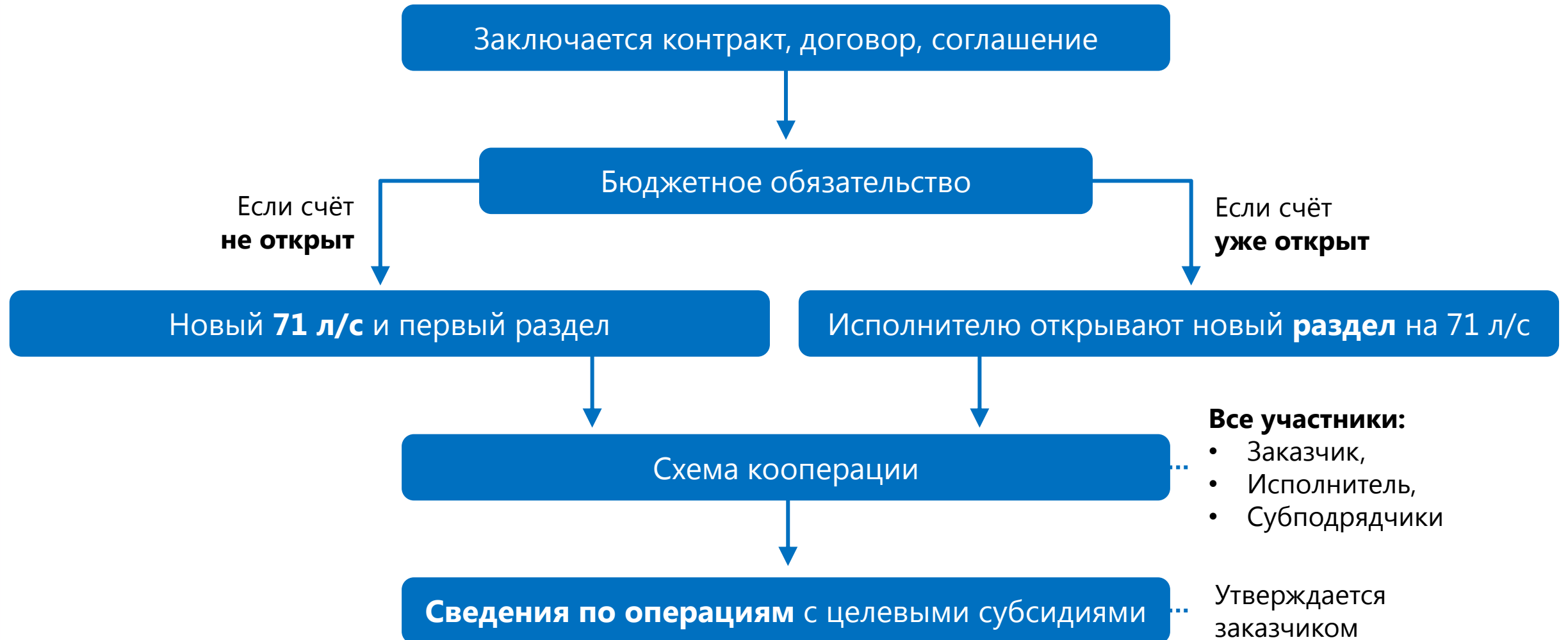


Бюджетный кодекс, глава 24.4

5. Финансовые органы субъектов РФ(МО)
в случаях, установленных законами субъектов РФ,
вправе осуществлять казначейское сопровождение



Схема открытия счёта



Исполнение контрактов с КС



Окончательная **оплата** после предоставления акта об исполнении

Пример открытия раздела и порядка оформления п/п на 71 л/с

71011014770 «ООО ДОРОГИ РОССИИ»

Номер раздела	Вид	Номер	Дата	Идентификатор
21000001	Договор	23	24.03.2021	0000000005511210014
21000002	Контракт	40	22.04.2021	<u>0000000005511210024</u>
21000003	Соглашение	239	09.07.2021	0000000005511210034

Платежное
поручение
на 71 л/с

ИНН	КПП	Сч.№	03215613000000001320	
МИНФИН ОБЛАСТИ(ООО "ДОРОГО РОССИИ", 71011014770)		Вид оп.	01	Срок плат.
Получатель		Наз.пл.	00000000030 011210024	Очер.плат.
		Код		5
				Рез. поле
(0072721000000000014)(030.0510.0560100.243.225 л/с 03071007270)(7400)ЗаКапрем(рем.экспл.кров)ГК№40от22.04.21,актВыпСтрРабКБ- 2в№1от30.07.21спрВыпСтрРабКБ-3 б/н от30.07.21				

Передача данных по лицевым счетам в ФНС России





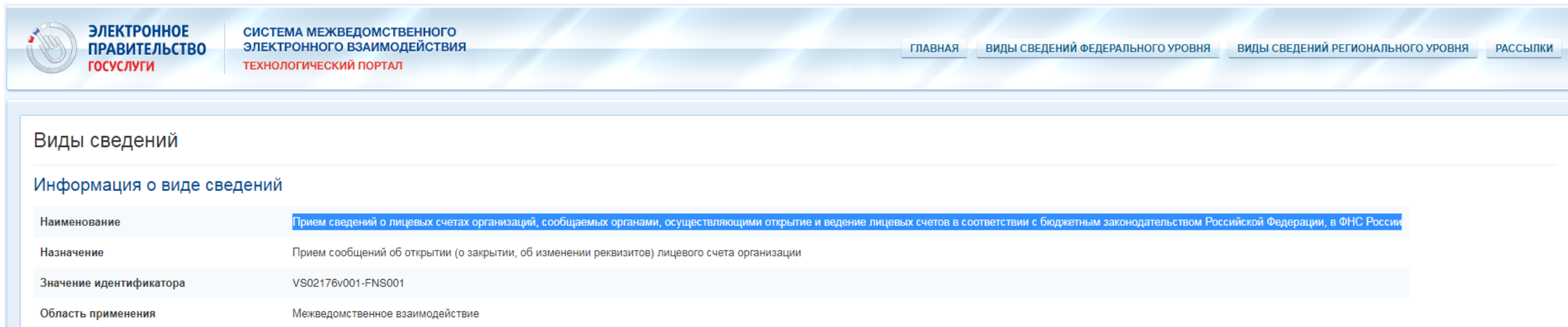
7.34 Обязанности органов, осуществляющих открытие и ведение лицевых счетов в соответствии с бюджетным законодательством Российской Федерации, связанные с учетом налогоплательщиков
(введена Федеральным законом от 02.04.2014 N 52-ФЗ)



Федеральная налоговая служба (ФНС) и СМЭВ

Вид сведений в СМЭВ

«Прием сведений о лицевых счетах организаций, сообщаемых органами, осуществляющими открытие и ведение лицевых счетов в соответствии с бюджетным законодательством Российской Федерации, в ФНС России»



ЭЛЕКТРОННОЕ ПРАВИТЕЛЬСТВО ГОСУСЛУГИ | СИСТЕМА МЕЖВЕДОМСТВЕННОГО ЭЛЕКТРОННОГО ВЗАИМОДЕЙСТВИЯ ТЕХНОЛОГИЧЕСКИЙ ПОРТАЛ

ГЛАВНАЯ | ВИДЫ СВЕДЕНИЙ ФЕДЕРАЛЬНОГО УРОВНЯ | ВИДЫ СВЕДЕНИЙ РЕГИОНАЛЬНОГО УРОВНЯ | РАССЫЛКИ

Виды сведений

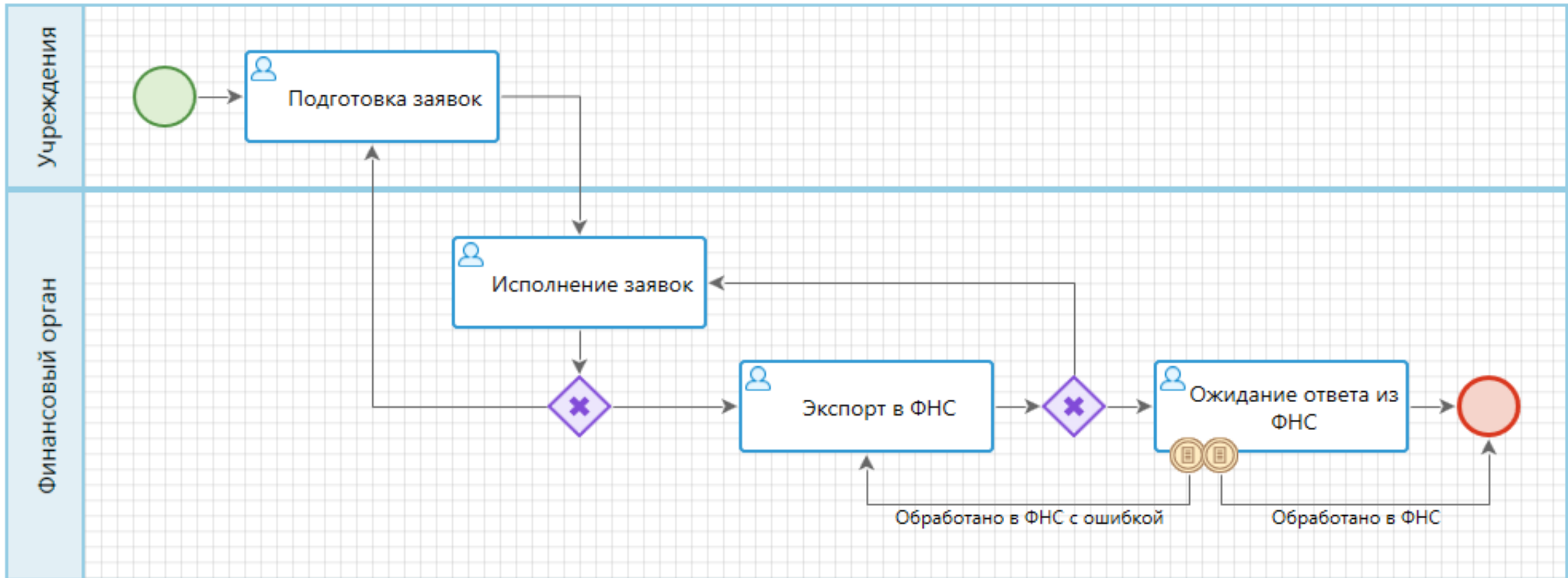
Информация о виде сведений

Наименование	Прием сведений о лицевых счетах организаций, сообщаемых органами, осуществляющими открытие и ведение лицевых счетов в соответствии с бюджетным законодательством Российской Федерации, в ФНС России
Назначение	Прием сообщений об открытии (о закрытии, об изменении реквизитов) лицевого счета организации
Значение идентификатора	VS02176v001-FNS001
Область применения	Межведомственное взаимодействие



Схема обработки заявок на открытие, переоформление, закрытие лицевых счетов

Обработка заявок на открытие, переоформление, закрытие лицевых счетов осуществляется с применением подсистемы «Бизнес-процессы»



Подготовка заявок на открытие, переоформление, закрытие лицевых счетов

Для регистрации заявок всех типов используется единый режим с возможностью указания в форме редактирования типа заявки

Заявка на открытие/закрытие лс: №3 от 29.06.2021

Номер: 3 Дата: 29.06.2021 Дата проводки: 29.06.2021

Тип: **Открытие счета** Дата открытия: 29.06.2021

Лицевой счет:

Новый номер счета:

Корреспондент:

Адрес:

Счет открытия:

Бюджет: Бюджет Брянской области

Тип счета: SYS_O_LS_BUD Отдельный лицевой счет бюджетного учреждения

Код ТОФК открытия: 2700 Управление Федерального казначейства по Брянской области

Код ТОФК обслуживания: 2700 Управление Федерального казначейства по Брянской области

Основание для открытия раздела л/с Дополнительные реквизиты

Руководитель

ФИО: Должность:

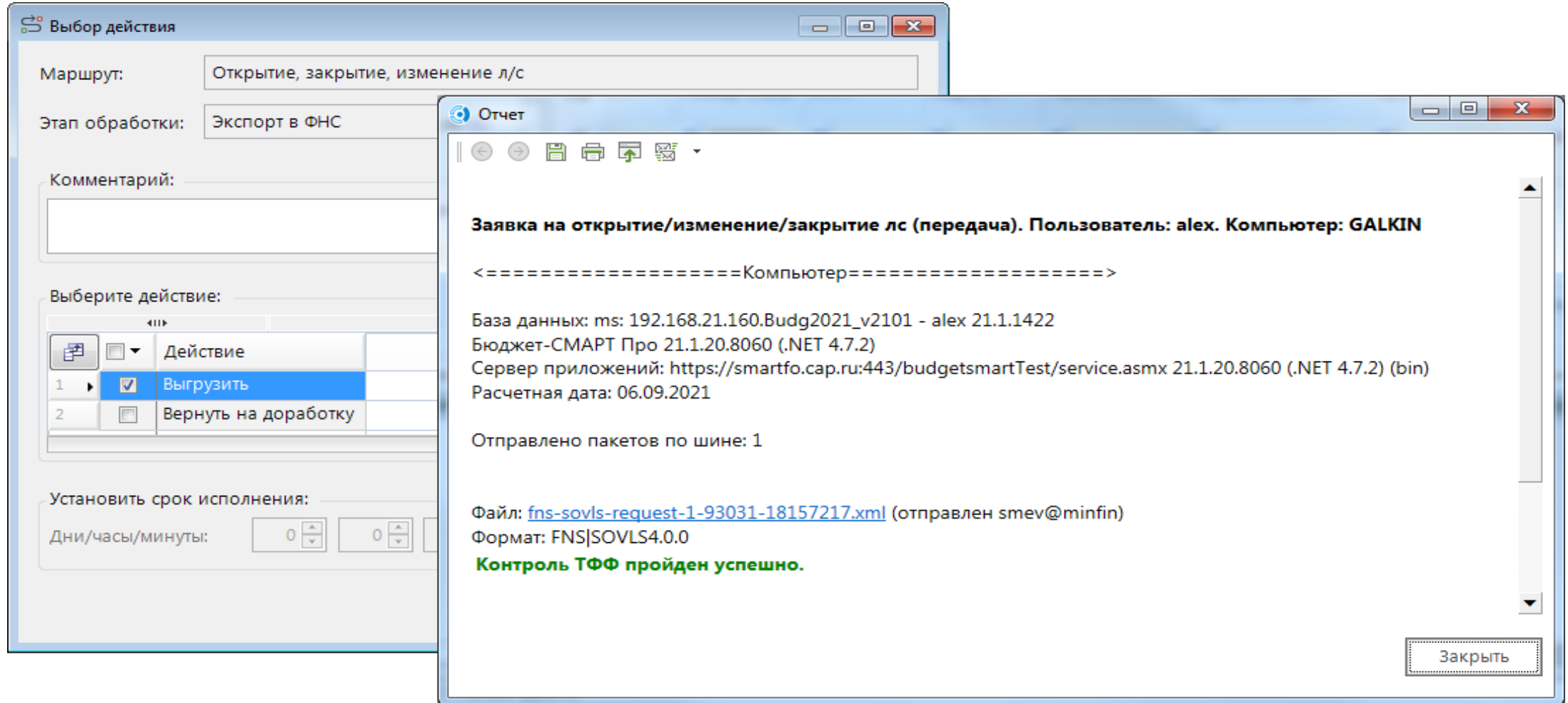
Дата подписания:

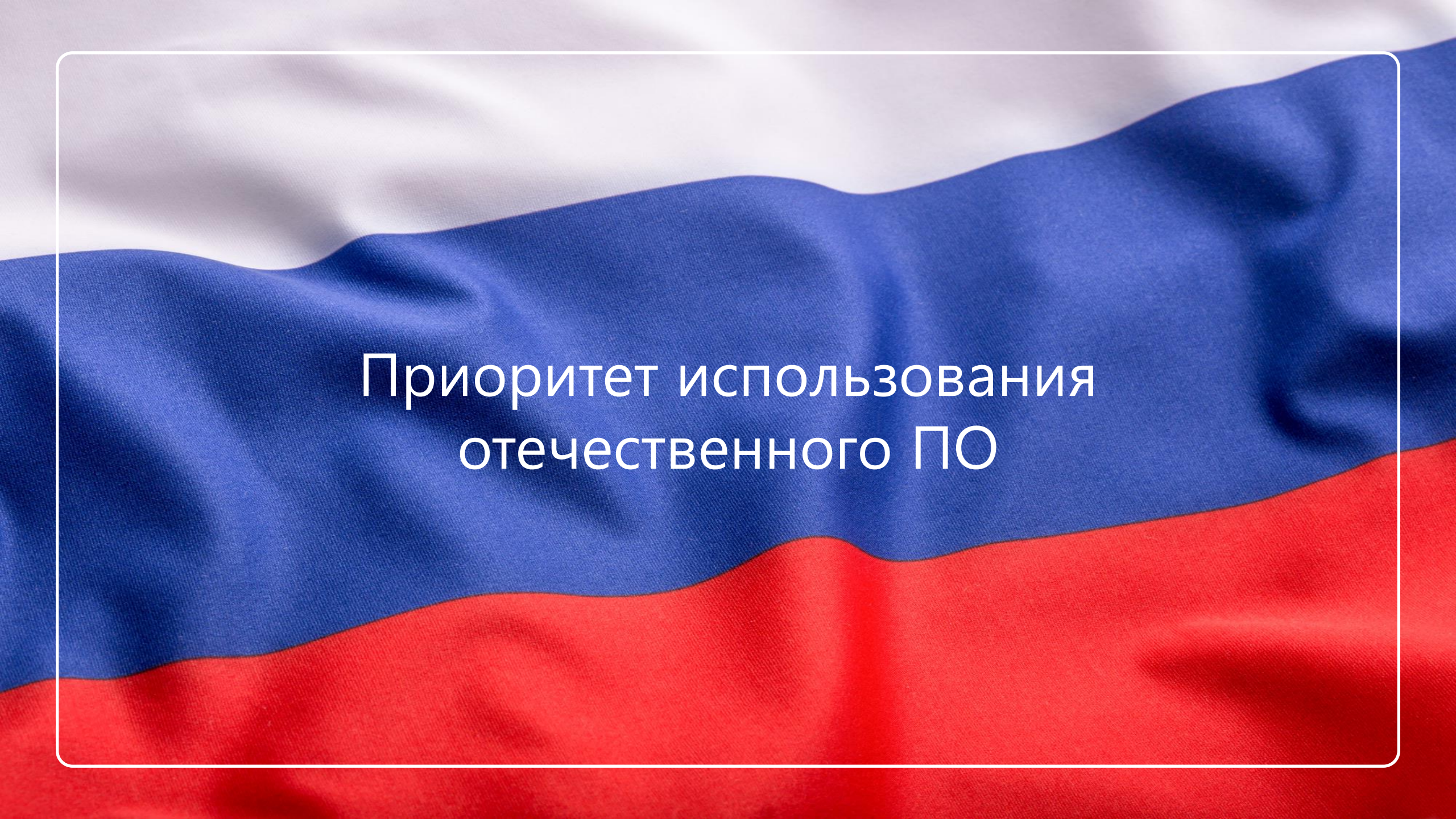
Главный бухгалтер

ФИО:

Выгрузка в ФНС информации по заявкам на открытие, переоформление, закрытие лицевых счетов

Выгрузка в ФНС информации по заявкам осуществляется при отправке заявок по маршруту.





Приоритет использования
отечественного ПО



БЮДЖЕТ NEXT

Решение нового поколения

Это полноценный функционал «Бюджета-СМАРТ»
и легкость использования «Бюджета-WEB».



БЮДЖЕТ-СМАРТ

+



БЮДЖЕТ-WEB



Единый клиент

Почему «Бюджет-NEXT»?

	Бюджет-SMART	Бюджет-WEB	Бюджет-NEXT
Базовые функциональные возможности по исполнению бюджета (для ГРБС, КУ, БУ, АУ, ЮЛ)	✓	✓	✓
Базовые функциональные возможности по исполнению бюджета (для ФО)	✓	✗	✓
Базовые функциональные возможности по исполнению бюджета (для администратора системы)	✓	✗	✓
Импортозамещение (полноценная работа на сервере и клиентских рабочих станциях)	СУБД – Клиентская часть – только эмулятор WINE	Только клиент	✓



Программный комплекс
«Бюджет-NEXT»